

# FUSION 150W 90° IP66



## Tuotteen tiedot

**Tuotekoodi:** JPL-VH150W-S09N-2

**Tuotenimi:** FUSION 150W

## Perustiedot

**Teho:** 150W

**Valon määrä:** 21750 lumen (4000K)

**Valotehokkuus:** 145 lumen/W (4000K)

**Koko:** 358mm\*278mm\*174mm

**Rungon väri:** musta

**Valonväri:** 4000K

**Kotelointiluokka:** IP66

**Suojausluokka:** I

**Ohjaustavat:** 0-10V, saatavilla DALI

**Iskunkesto:** IK08

## Lisätiedot

**Valonlähde:** kiinteä LED

**Värintoistoindeksi:** CRI>70

**Valaisukulma:** 90°

**Valovoima:** –

**Käyttöikä:** L70B10 50 000h Ta 45°C

**Valovirran alenema:** 50 000h L70

**Virtalähde:** runkoon kiinnitetty, mukana toimituksessa

**Virtalähteen tyyppi:** Philips vakiovirta

**Liitintyyppi:** rasioitava johto

**Liitäntä:** 3×1,0mm kumikaapeli

**Käyttöjännite:** 230VAC

**Verkkotaajuus:** 50/60Hz

**Tehokerroin:** >0,98

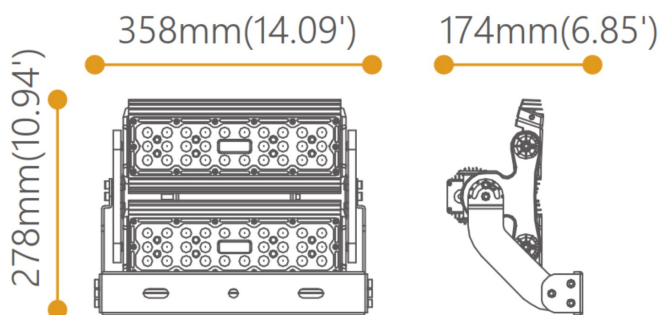
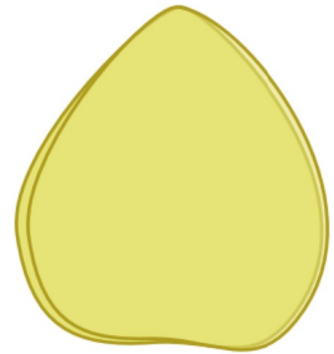
**Käyttölämpötila:** -35...+45°C

**Suojaus:** Ylikuormitus, ylikuumentuminen ja oikosulku

**Asennustapa:** pinta-asennus

**Sulakemitoitukset:** –

S09(90deg)



150W